

Premium Serisi Tezgah-Evyeler 1400 mm Dolaplı ve Sırtlı Çalışma Tezgahı - Kayar Kapılı

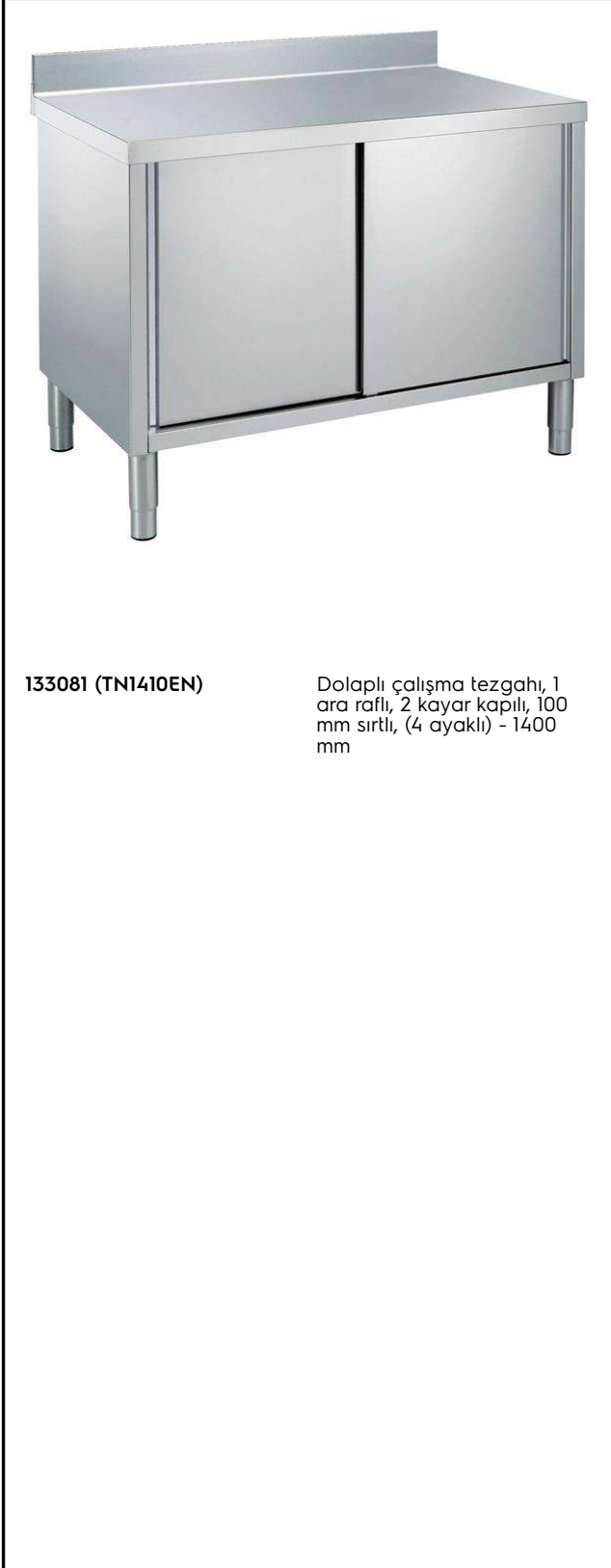
SIRA # _____

MODEL # _____

ADI # _____

SIS # _____

AIA # _____



133081 (TN1410EN)

Dolaplı çalışma tezgahı, 1
ara rafli, 2 kayar kapılı, 100
mm sırtlı, (4 ayaklı) - 1400
mm

Ana Özellikler

- Dolaplı çalışma tezgahı 125 mm çapında tekerlekler (2'si frenli) üzerine monte edilebilir. Tekerlekler opsiyonel aksesuardır.
- Paslanmaz çelik kulplar hem hijyeniktir hem de güvenilirdir.
- Tezgahın sağlamlığı, stabilitesi ve güvenilirliği doğru olarak test edilmiştir.

Konstruksiyon

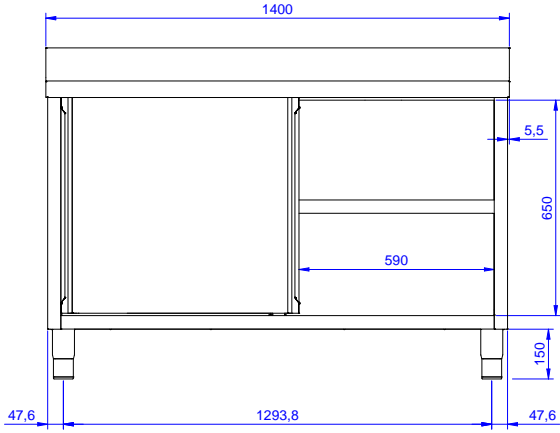
- İçteki paslanmaz çelik, kaynaklı karkas yapı, konstruksiyonu çok güçlendirir ve dayanıklı kılar.
- 8/10 kalınlığında taban panelinin ön kesiti 40 mm yüksekliktedir; sac kenarları yukarı doğru kıvrılmıştır, altında takviye bulunur. Konstruksiyonu daha da güçlendirmek için bacaklara kaynaklanmıştır.
- 10/10 kalınlıkta 304 AISI paslanmaz çelik taban paneli 15/10 kalınlıkta alt takviyelerle güçlendirilmiştir.
- 10 mm yarıçaplı köşeli ve 13 mm derinlikte 100 mm yükseklikte sırt.
- Köşeleri perçinli, paslanmaz çelik, çapraz güçlendiricili ara raf.
- Sırtlı arka bölüm tümüyle kaynaklı paslanmaz çelik profil ile kapatılmıştır.
- Tamamen AISI 304 paslanmaz çelikten yapılmış ağır hizmet tipi konstrüksiyon maksimum dayanıklılık sağlar.
- Yüksekliği 150 mm, çapı 54 mm olan, -35/+25 mm ayarlanabilir 304 AISI paslanmaz çelik ayaklar.

Opsiyonel Aksesuarlar

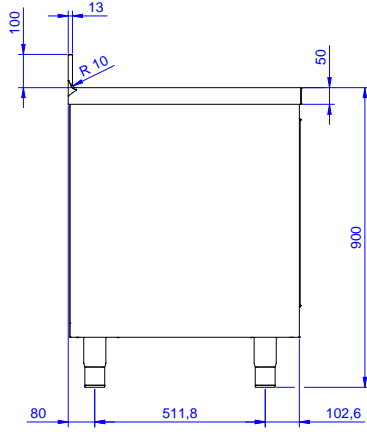
- Dolaplar için 4'lü tekerlek kiti (2'si PNC 855299 □ frenli), D=1000 mm

Onay: _____

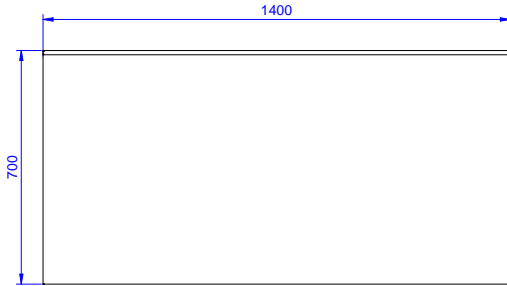
Ön



Yan



Üst



Temel bilgiler:

Dolap genişliği:	
133081 (TN1410EN)	1345 mm
Dolap derinliği:	645 mm
Dolap yüksekliği:	610 mm
Dış boyutlar, Genişlik:	1400 mm
Dış boyutlar, Derinlik:	700 mm
Dış boyutlar, Yükseklik:	1000 mm
Sırt boyutları, Yükseklik:	100 mm
Sırt boyutları, Derinlik:	13 mm
Sırt boyutları, Yarı Çap:	R=10
Kapı tipi ve sayısı:	2 Kayar
Üst tabla kalınlığı:	50 mm
Net ağırlık:	60 kg